

# Heintzmann Basic Barrier®

Aufhaltestufen N2, H1 und H2 gemäß DIN EN 1317-2



Einfach sicher



**HEINTZMANN** | *Group*

**SGGT**  
Safe German Guardrail Technology

# Heintzmann Basic Barrier® 4.0

Das durchgängig modulare System mit problemlosem Anschluss an andere Schutzplankensysteme.



Heintzmann Basic Barrier® 4.0, A Profil

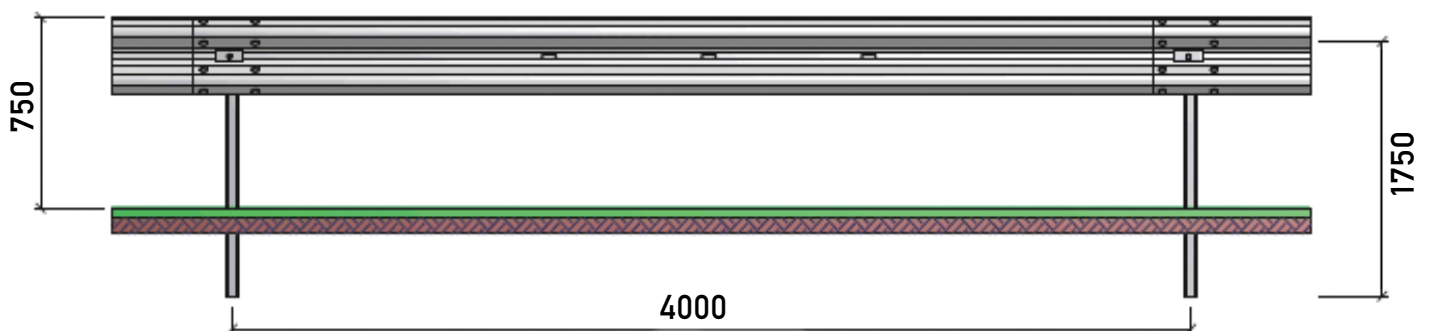
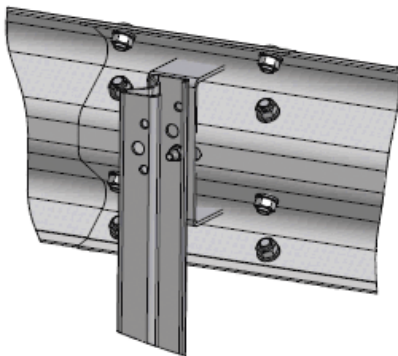
Die Produktfamilie Heintzmann Basic Barrier® zeichnet sich durch hohe Wirtschaftlichkeit und einfache Montage aus.

Durch die Verwendung von nur wenigen, bekannten Teilen wird der Montageaufwand so gering wie möglich gehalten.

Aufhaltestufe N2-W5-A



Heintzmann Basic Barrier® 4.0, B Profil





# Heintzmann Basic Barrier® 2.0

Wirtschaftlichkeit durch die Verwendung von wenigen Elementen, geringes Gewicht und ohne Sonderstahl.



Heintzmann Basic Barrier® 2.0, A Profil

Heintzmann Basic Barrier® 2.0, A  
Profil: 19,3 kg / m

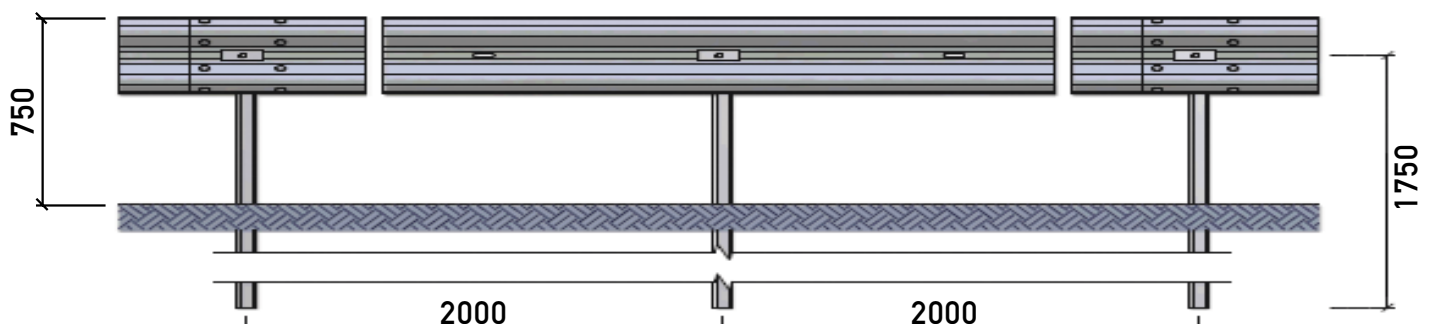
Heintzmann Basic Barrier® 2.0, B  
Profil: 18,3 kg / m



Heintzmann Basic Barrier® 2.0, B Profil

Heintzmann Basic Barrier® – ein System für die unterschiedlichsten baulichen Lösungen

Aufhaltestufe N2-W4-A



# Heintzmann Basic Barrier® 1.33

Bei den Systemen der Heintzmann Basic Barrier® Familie handelt es sich um CE-konforme Fahrzeugrückhaltesysteme nach EN 1317.



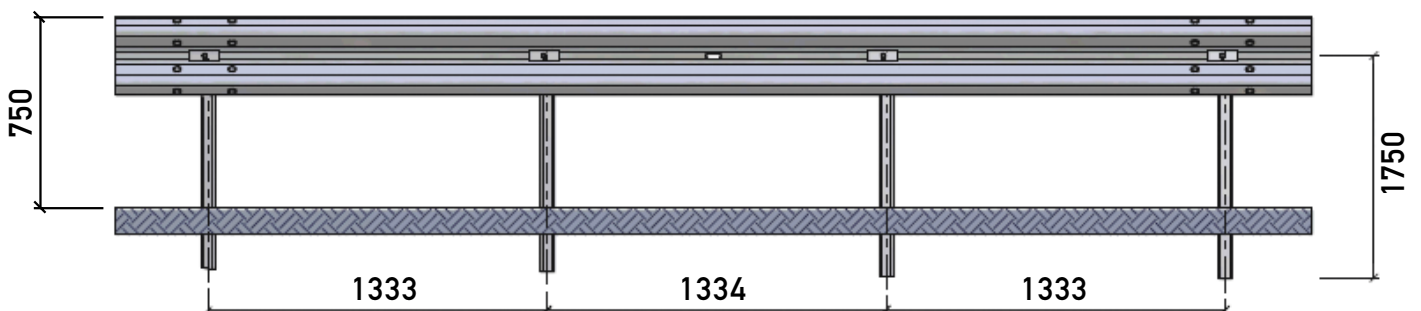
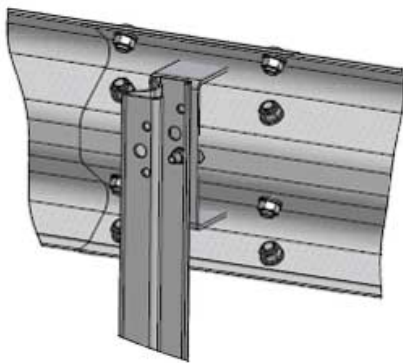
Heintzmann Basic Barrier® 1.33, A Profil

Durch seine geringe Baubreite von 190 mm bieten die Heintzmann Basic Barrier® die optimale Lösung, auch bei beengten Verhältnissen und abfallenden Böschungen.

Aufhaltestufe N2-W2-A  
Aufhaltestufe H1-W4-A



Heintzmann Basic Barrier® 1.33, B Profil





# Heintzmann Basic Barrier® H2

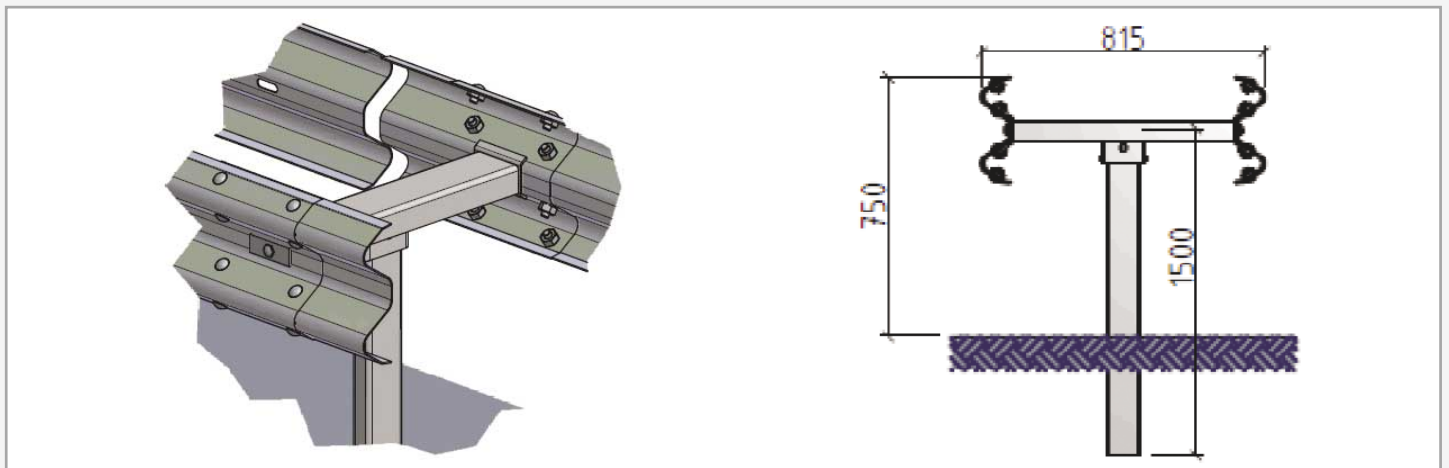
Die doppelte Distanzschutzplanke Heintzmann Basic Barrier® H2 bietet mit geringem Eigengewicht erhöhten Schutz im Straßenverkehr.



Das Distanzstück mit Schlupflasche gewährleistet das sichere Lösen des Pfostens im Falle eines Fahrzeugaufpralls und damit einen hohen Insassenschutz.

Aufhaltestufe H2-W5-A

Heintzmann Basic Barrier® H2, A Profil



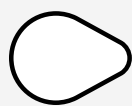
Heintzmann Basic Barriers® sind geprüft und zugelassen nach DIN EN 1317-2 und CE Norm.

System	Aufhaltestufe	Wirkungsbereich	ASI
Heintzmann Basic Barrier® 4.0	N2	W5	A
Heintzmann Basic Barrier® 2.0	N2	W4	A
Heintzmann Basic Barrier® 2.0 b	N2	W3	A
Heintzmann Basic Barrier® 1.33	N2	W2	A
	H1	W4	A
Heintzmann Basic Barrier Plus® 1.33	H1	W3	A
Heintzmann Basic Barrier® H2	H2	W5	A

# Sicherheit auf allen Straßen

## Nachhaltigkeit in unserem Handeln

- Der Mensch und seine Sicherheit im Straßenverkehr stehen im Zentrum unseres Handelns.
- Unsere bewährten und innovativen Rückhaltesysteme, ihre kontinuierliche Weiterentwicklung sowie hochwertige fachliche Leistungen tragen maßgeblich zur Verkehrssicherheit bei.
- Vertrauensvolle und faire Geschäftsbeziehungen mit Kunden und Lieferanten sichern die konstant hohe Güte unserer Leistungen und Produkte.
- Individuelle Ansprüche werden mit kompetenter Beratung, professioneller Planung sowie fachgerechter Montage gelöst.
- Unsere wichtigsten Ressourcen sind hierbei die Qualifikation, die Motivation und die Ideen unserer Mitarbeiter.
- Unser Qualitätsmanagementsystem nach DIN EN ISO 9001:2008, nachhaltige Produktion und Entsorgung stehen für den verantwortungsbewussten Umgang mit Mensch und Umwelt.
- Unsere Produkte werden durch unabhängige Instanzen regelmäßig überprüft.
- Diese Zeichen geben Ihnen Sicherheit:



**SGGT**  
Safe German Guardrail Technology

Strassenausstattungen GmbH  
Bahnhofstrasse 35-40  
D-66564 Ottweiler

Tel. +49 68 24 308-0  
Fax +49 68 24 308-131  
sta@sggt.de  
www.sgggt.de

überreicht durch: