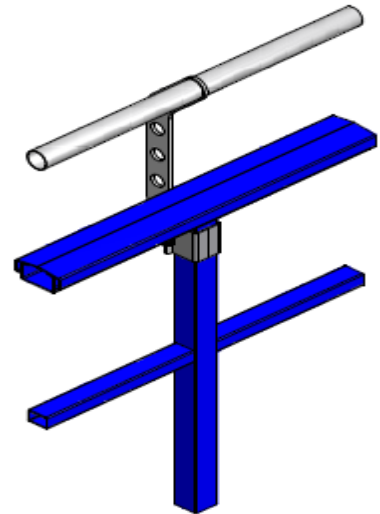


Heintzmann Flexi-Rail



Die Flexi-Rail ermöglicht eine Höhenanpassung von Geländern auf Brücken, ohne zusätzliche Bohrungen und Schweißarbeiten. Durch die höhenvariable Fixierung des Halteelements können alle Zielhöhen nach ZTV-ING Teil 8 Abs. 4, bzw. Richtzeichnung Kap.1 erreicht werden.

Das Halteelement wird ergänzt durch das bereits aus der TL-SP und RAL-RG 620 bekannte und bewährte Geländerrohr.

- Schnelle, einfache Montage
- Kraftschlüssige Verbindung von Geländer und Erhöhung
- Variable Einstellung der Höhe
- Hohe Sicherheit durch patentierte Steck- und Klemmverbindung

Die Flexi-Rail bietet eine kostengünstige Alternative für die Nachrüstung von Geländern, da diese direkt vom Schutzplanken-Montageunternehmen ausgeführt werden kann. Der Einsatz eines Geländerbauers ist nicht erforderlich.

